

GS2/24V

nl

Montage- en gebruiksaanwijzing

Gelijkstroombesturing voor 24 V gelijkstroom-buismotoren

Belangrijke informatie voor:

- de monteur / • de elektricien / • de gebruiker

Aan de betreffende personen doorgeven!

De gebruiker dient deze originele gebruiksaanwijzing te bewaren.

4007 630 040 0a 1-11-2022



Inhoudsopgave

Algemeen.....	3
Garantieverlening	3
Veiligheidsaanwijzingen.....	4
Doelmatig gebruik.....	4
Montage	5
Blokdiagram	6
Elektrische aansluiting.....	7
Werking.....	8
Onderhoud.....	8
Schoonmaken	8
Afvalverwijdering.....	9
Technische gegevens	9
Vereenvoudigde EU-verklaring van overeenstemming.....	9



Algemeen

De gelijkstroombesturing GS2 is een nettransformator voor de aansturing van 24 V Becker gelijkstroomaandrijvingen. De prestatiekenmerken van de besturing zijn afgestemd op deze aandrijvingen. Bij overbelasting van de trafo schakelt een thermoschakelaar in de trafo uit en schakelt pas weer in, wanneer de besturing van het net werd losgekoppeld.

Een parallelle werking met de gelijkstroombesturing GS1 is mogelijk, d.w.z. bij aanwezige netspanning vindt de voeding door de gelijkstroombesturing GS2 plaats en bij stroomuitval wordt automatisch overgeschakeld naar accuwerking van de GS1. De voeding van de buismotor vindt plaats door de gevoede spanning op klem A.

De besturing is als compacte eenheid in een tegen spatwater beschermde behuizing geplaatst.

Verklaring pictogrammen

	VOORZICHTIG	VOORZICHTIG markeert een gevaar dat tot letsel kan leiden, wanneer dit niet wordt vermeden.
	OPGELET	OPGELET markeert maatregelen voor het vermijden van materiële schade.
		Duidt op gebruikstips en andere nuttige informatie.

Garantieverlening

Constructieve wijzigingen en ondeskundige installatie die in strijd zijn met deze gebruiksaanwijzing en andere instructies onzerzijds, kunnen leiden tot ernstig lichamelijk letsel van de gebruiker en kunnen een ernstig risico vormen voor diens gezondheid, zoals kneuzingen. Constructieve wijzigingen mogen derhalve uitsluitend na overleg met ons en met onze toestemming plaatsvinden, waarbij onze instructies en vooral de instructies in de voorliggende montage- en gebruiksaanwijzing beslist in acht moeten worden genomen.

Afwijkend gebruik, toepassingen en/of verwerking van de producten die in strijd is met het bedoelde gebruik, is niet toegestaan.

De fabrikant van het eindproduct en de installateur dienen erop te letten dat bij gebruik van onze producten aan alle noodzakelijke wettelijke en officiële voorschriften aandacht wordt besteed en dat deze worden opgevolgd. Dit betreft de fabricage van het eindproduct, de installatie en het advies aan de klant en geldt vooral voor de daarop betrekking hebbende actuele EMC-voorschriften.



Veiligheidsaanwijzingen

Algemene aanwijzingen

- Gebruik het apparaat uitsluitend in droge ruimten.
- Gebruik uitsluitend ongewijzigde originele onderdelen van de besturingsfabrikant.
- Houd kinderen uit de buurt van besturingen.
- Neem de bepalingen in acht die specifiek voor uw land van toepassing zijn.



Voorzichtig

- **Gevaar voor verwondingen door elektrische schok.**
- **De in de technische gegevens aangegeven grenswaarden mogen niet worden overschreden.**
- **Aansluitingen op het 230 V net moeten door een erkende elektricien worden uitgevoerd.**
- **Schakel voorafgaand aan de montage de motorkabel spanningsvrij.**
- **Bij het aansluiten dienen de voorschriften van de plaatselijke energiebedrijven alsmede de bepalingen conform VDE 100 voor natte en vochtige ruimten in acht te worden genomen.**
- **Houd personen uit de buurt van het bewegingsgebied van de installaties.**
- **Wanneer de installatie door één of meerdere apparaten wordt bestuurd, dan moet het bewegingsgebied van de installatie gedurende de bediening zichtbaar zijn.**
- **Voor het aansluiten van stuurkabels (veilige laagspanningen) mogen uitsluitend leidingtypes met voldoende doorslagvastheid worden gebruikt.**

Doelmatig gebruik

Het besturingstype in deze gebruiksaanwijzing is bestemd voor de voeding en aansturing van 24 V gelijkstroombuismotoren van Becker-Antriebe die voor zonweringen, rol-luiken, rolpoorten of soortgelijke afsluitingen kunnen worden gebruikt.

De aansluiting van apparaten van derden moet in overleg met de dealer worden uitgevoerd.

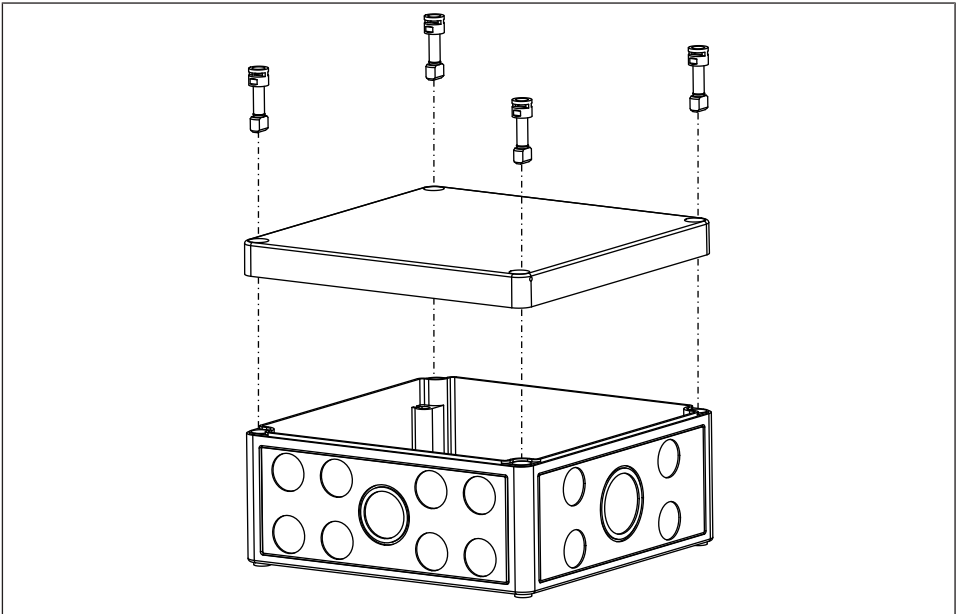
Montage



Voorzichtig

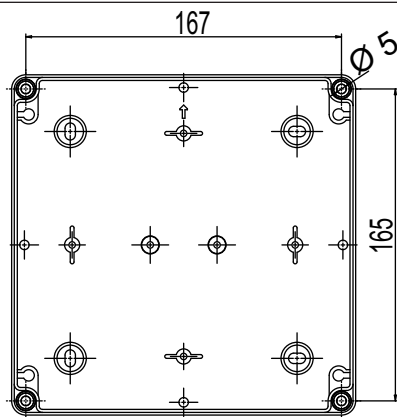
- **Vóór de montage moet de besturing op eventuele transport- of andere beschadigingen worden gecontroleerd. Beschadigingen binnenin de besturing kunnen in sommige gevallen leiden tot aanzienlijke gevolgschade bij de besturing tot en met gevaar voor de gezondheid van de gebruiker.**
- **Er moet worden gewaarborgd dat de besturing zonder mechanische spanning wordt gemonteerd.**
- **Bij de montage dient erop worden gelet dat de wartels naar beneden wijzen.**
- **Niet gebruikte kabelinvoeren moeten door geschikte maatregelen worden gesloten, om de beschermklasse van de behuizing te waarborgen.**
- **De kabelinvoeren mogen niet worden blootgesteld aan mechanische belasting, met name trekbelastingen.**
- **De netstekker moet vanuit de besturing goed zichtbaar en toegankelijk zijn.**

Besturing openen



Montage aan de muur

Bevestig de besturing met 4 schroeven (schroefkop max. $\text{\O} 7,5 \text{ mm}$), die voor de ondergrond geschikt zijn, door de boorgaten die in de hoeken zijn aangebracht.



Blokdiagram

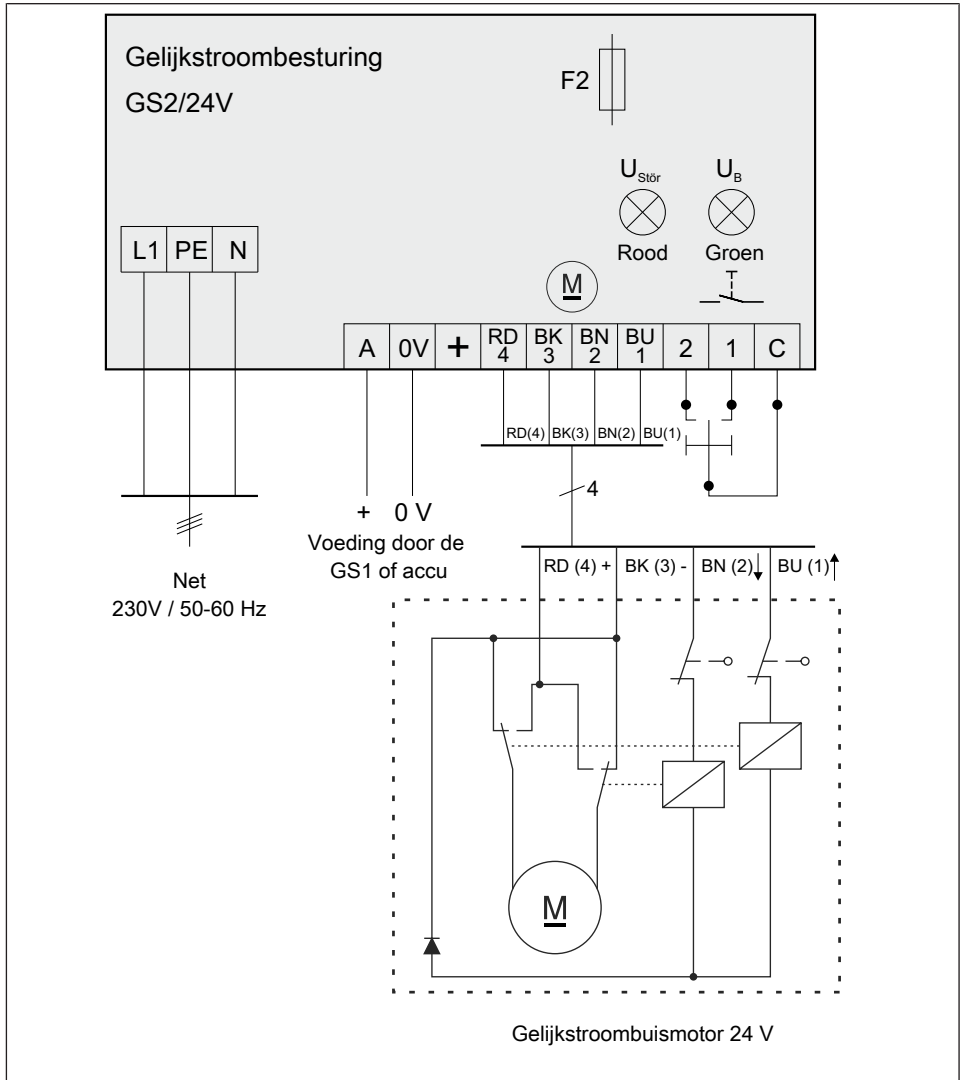


Elektrische aansluiting

Aansluiting accu

Op klem A en 0V kan de voeding door de gelijkstroombesturing GS1 of accu plaatsvinden. Bij stroomuitval wordt de spanning gebruikt die op klem A ligt.

Schakelschema

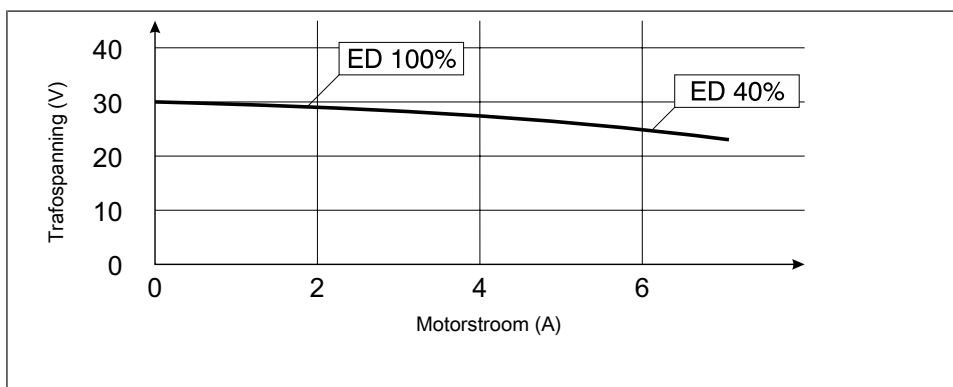


Werking

De groene LED dient voor controle van de 24 V voedingsspanning.
De rode LED geeft een ongeoorloofd hoge generatorische werking aan.

i Als de buismotor met meer dan het dubbele nominale toerental wordt aangedreven, dan stijgt de spanning naar meer dan 50 V, dit wordt dan door de rode LED aangegeven. Deze situatie moet door geschikte constructieve maatregelen worden vermeden.

Met een toenemende belasting van de buismotor daalt de trafospanning en de inschakelduur.



Onderhoud

Deze besturing is onderhoudsvrij.

Schoonmaken

Maak de behuizing alleen aan de buitenkant met een geschikte doek schoon. Gebruik geen schoonmaakmiddel, omdat dit het kunststof kan aantasten.

Afvalverwijdering



Het pictogram met de doorgekruiste afvalcontainer op het product duidt op de verplichting om het apparaat gescheiden van het gewone huisvuil af te voeren. Dit product moet aan het einde van zijn gebruikscyclus gescheiden worden afgegeven bij een verzamelpunt voor gebruikte elektrische en elektronische apparatuur.

Het verpakkingsmateriaal moet dienovereenkomstig vakkundig worden afgevoerd.

Technische gegevens

Netaansluiting	230 V AC / 50-60 Hz
Afmetingen	180 x 182 x 90 mm (L x B x D) Kunststof behuizing PS
Beschermklasse	IP65
Veiligheidsklasse	II
Toegestane omgevingstemperatuur	-25 tot +40 °C, alleen voor binnenshuis
Schakelvermogen buismotor	6A / 24 V DC
Zekering	6,3A Tr

Vereenvoudigde EU-verklaring van overeenstemming

Hierbij verklaart Becker-Antriebe GmbH dat deze besturing voldoet aan de richtlijnen 2014/30/EU en 2014/35/EU.

De volledige tekst van de EU-verklaring van overeenstemming is beschikbaar op het volgende internetadres:

www.becker-antriebe.com/ce



Technische wijzigingen voorbehouden.







BECKER